

IN THE UNITED STATES PATENT AND TRADEMARK OFFICE

In re Patent Application of:

Yong-hyun KWON et al.

Application No.: Unassigned

Group Art Unit: Unassigned

Filed: March 19, 2004

Examiner: Unassigned

For: BREAD MAKER

**SUBMISSION OF CERTIFIED COPY OF PRIOR FOREIGN
APPLICATION IN ACCORDANCE
WITH THE REQUIREMENTS OF 37 C.F.R. § 1.55**

Commissioner for Patents
PO Box 1450
Alexandria, VA 22313-1450

Sir:

In accordance with the provisions of 37 C.F.R. § 1.55, the applicant(s) submit(s) herewith a certified copy of the following foreign application:

Korean Patent Application No. 2003-29091

Filed: May 7, 2003

It is respectfully requested that the applicant(s) be given the benefit of the foreign filing date as evidenced by the certified papers attached hereto, in accordance with the requirements of 35 U.S.C. § 119.

Respectfully submitted,

STAAS & HALSEY LLP

Date: March 19, 2004

By: 

Gene M. Garner, II
Registration No. 34,172

1201 New York Ave, N.W., Suite 700
Washington, D.C. 20005
Telephone: (202) 434-1500
Facsimile: (202) 434-1501



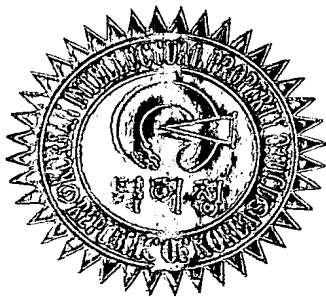
별첨 사본은 아래 출원의 원본과 동일함을 증명함.

This is to certify that the following application annexed hereto is a true copy from the records of the Korean Intellectual Property Office.

출원 번호 : 10-2003-0029091
Application Number

출원 년 월 일 : 2003년 05월 07일
Date of Application MAY 07, 2003

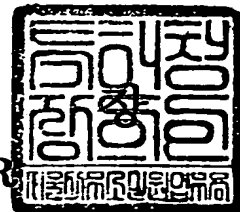
출원 인 : 삼성전자주식회사
Applicant(s) SAMSUNG ELECTRONICS CO., LTD.



2003 년 05 월 27 일

특 허 청

COMMISSIONER





【서지사항】

【서류명】	특허출원서
【권리구분】	특허
【수신처】	특허청장
【참조번호】	0018
【제출일자】	2003.05.07
【발명의 명칭】	제빵기
【발명의 영문명칭】	Oven for baking bread
【출원인】	
【명칭】	삼성전자 주식회사
【출원인코드】	1-1998-104271-3
【대리인】	
【성명】	허성원
【대리인코드】	9-1998-000615-2
【포괄위임등록번호】	2003-002172-2
【대리인】	
【성명】	윤창일
【대리인코드】	9-1998-000414-0
【포괄위임등록번호】	2003-002173-0
【발명자】	
【성명의 국문표기】	임동빈
【성명의 영문표기】	LIM,DONG BIN
【주민등록번호】	710217-1495812
【우편번호】	442-470
【주소】	경기도 수원시 팔달구 영통동 970-3번지 벽적골 주공아파트 914동 11 03호
【국적】	KR
【발명자】	
【성명의 국문표기】	권용현
【성명의 영문표기】	KWON,YONG HYUN
【주민등록번호】	610403-1930713
【우편번호】	442-737

- 【주소】 경기도 수원시 팔달구 영통동 청명마을3단지 대우아파트 301동 203호
 - 【국적】 KR
- 【발명자】
 - 【성명의 국문표기】 김철
 - 【성명의 영문표기】 KIM,CHUL
 - 【주민등록번호】 620228-1401128
 - 【우편번호】 431-070
- 【주소】 경기도 안양시 동안구 평촌동 꿈마을 아파트 607동 404호
 - 【국적】 KR
- 【발명자】
 - 【성명의 국문표기】 이장우
 - 【성명의 영문표기】 LEE, JANG WOO
 - 【주민등록번호】 720622-1122925
 - 【우편번호】 442-801
- 【주소】 경기도 수원시 팔달구 매탄2동 111-101번지 201호
 - 【국적】 KR
- 【발명자】
 - 【성명의 국문표기】 이태욱
 - 【성명의 영문표기】 LEE, TAE UK
 - 【주민등록번호】 621125-1795815
 - 【우편번호】 440-200
- 【주소】 경기도 수원시 장안구 조원동 대성빌라 201호
 - 【국적】 KR
- 【발명자】
 - 【성명의 국문표기】 성한준
 - 【성명의 영문표기】 SUNG, HAN JUN
 - 【주민등록번호】 710205-1018121
 - 【우편번호】 442-470
- 【주소】 경기도 수원시 팔달구 영통동 970-3번지 벽적골 주공아파트 909동 20 2호
 - 【국적】 KR

【취지】

특허법 제42조의 규정에 의하여 위와 같이 출원합니다. 대리인
원 (인) 대리인
윤창일 (인)

【수수료】

【기본출원료】	17 면	29,000 원
【가산출원료】	0 면	0 원
【우선권주장료】	0 건	0 원
【심사청구료】	0 항	0 원
【합계】	29,000 원	

【요약서】**【요약】**

본 발명은, 제빵재료를 수용하며 양 측 연부를 따라 형성된 상부영역의 개방부와 상기 개방부의 하부영역에 밀봉부를 포함하는 믹스백의 상단부 및 하단부를 각각 파지하는 상부 및 하부 반죽드럼과, 상기 반죽드럼을 정역회전 시키는 구동부와, 상기 상부 및 하부 반죽드럼사이에 마련되어 슬릿을 형성하는 베이킹 트레이와, 상기 베이킹트레이와 상기 상부반죽드럼사이에 형성되는 오븐실을 포함하는 제빵기에 관한 것으로, 상기 제빵재료의 반죽작업시 상기 믹스백의 개방부가 상기 오븐실내로 노출되는 것을 방지하도록 상기 구동부를 제어하는 제어부를 포함하는 것을 특징으로 한다. 이에 의하여, 제빵기의 반죽작업시 믹스백에 수용된 제빵재료의 분진의 발생이 제거될 수 있게 된다.

【대표도】

도 5

【색인어】

제빵기, 믹스백, 분진제거, 상부반죽드럼, 하부반죽드럼

【명세서】

【발명의 명칭】

제빵기 {Oven for baking bread}

【도면의 간단한 설명】

도 1은 본 발명에 따른 제빵기의 제빵트레이의 인출상태의 사시도,
 도 2는 본 발명에 따른 제빵기의 상,하부반죽드럼의 구동부의 분해사시도,
 도 3은 본 발명에 따른 제빵기의 구동부의 흐름을 도시한 블럭도,
 도 4는 본 발명에 따른 제빵기의 믹스백의 상하이동을 나타낸 단면도,
 도 5는 본 발명에 따른 제빵기의 믹스백의 하향이동을 나타낸 단면도,
 도6은 종래 제빵기의 믹스백의 하향이동을 나타낸 단면도이다.

<도면의 주요 부분에 대한 부호의 설명>

- | | |
|--------------|--------------|
| 1: 본체 | 2: 믹스백 |
| 3: 도어 | 4: 베이킹트레이 |
| 5: 운전표시패널부 | 7: 상부반죽드럼 |
| 8: 하부반죽드럼 | 9: 반죽걸림부재 |
| 10: 오븐실 | 21: 믹스백의 개방부 |
| 22: 믹스백의 밀봉부 | 30: 제어부 |
| 40: 회전위치감지부 | 41: 회전신호전달부재 |
| 42: 회전신호감지센서 | 60: 구동부 |

61: 전동벨트

62: 구동모터

71: 상부반죽드럼 회전축

【발명의 상세한 설명】**【발명의 목적】****【발명이 속하는 기술분야 및 그 분야의 종래기술】**

- <18> 본 발명은, 제빵기에 관한 것으로서, 보다 상세하게는, 제빵기의 반죽작업시 믹스백내의 제빵재료의 분진의 발생을 제거할 수 있는 제빵기에 관한 것이다.
- <19> 일반적으로 빵을 만드는 제빵과정은, 밀가루와 설탕 및 베이킹파우더 등의 재료를 준비하여, 이들을 반죽한 후, 반죽된 재료를 발효하고 굽는 등의 복잡한 과정을 거치기 때문에, 일반인들이 가정에서 직접 빵을 만드는 것은 매우 번거로운 일이다.
- <20> 이에, 일반인들이 손쉽게 빵을 만들 수 있도록 재료의 반죽과 발효 및 굽는 과정을 자동으로 실행하여 사용자에게 완성된 빵을 제공하는 제빵기가 현재까지 다양한 형태로 개발되어 있다.
- <21> 이러한 제빵기중 믹스백의 상하이동을 통해 반죽을 하는 제빵기는, 일반적으로 오븐실; 상,하부에 상호평행하게 설치되어 정역회전하는 한 쌍의 반죽드럼과; 양 반죽드럼사이에 개재되어 슬릿을 형성하는 베이킹 트레이와; 베이킹 트레이와 상부반죽드럼사이의 오븐실 상부에 믹스백내에서 반죽되는 재료가 제빵트레이 상부영역에서 벗어나지 않도록 하는 한쌍의 반죽걸림부재와; 오븐실 내부를 가열하는 가열기와; 상, 하부 반죽드럼의 위

치를 제어하는 회전위치감지부와; 상, 하부 드럼을 회전시키는 구동부와; 상, 하부 드럼의 구동을 제어하는 제어부등을 구비하고 있다.

- <22> 이 제빵기의 제빵과정을 살펴보면, 밀가루 및 베이킹파우더 등의 빵 재료가 수용되어 있고, 양측 가장자리의 상부영역에는 개방부가, 개방부의 하부영역에는 밀봉부가 형성된 믹스백의 상하 양단부를 한 쌍의 반죽드럼에 권취시킨 다음, 운전을 시작하여 소정 시간 동안 믹스백을 상하 이동시킴으로써, 믹스백내의 재료를 반죽한다.
- <23> 반죽과정이 끝나면 하부반죽드럼만 회전하여 믹스백내의 반죽된 재료를 트레이에 인출한 다음 가열기가 오븐실 내부를 가열하여 반죽된 재료를 소정시간 동안 발효 및 구움으로써 베이킹 트레이 내에서 빵을 만들게 된다.
- <24> 한편, 믹스백에 수용된 제빵재료는 반죽드럼의 정역회전을 통하여 반죽드럼에 권취된 믹스백이 반죽걸림부재와 베이킹 트레이에 형성되어 있는 슬릿 사이를 상하이동하여 반죽된다.
- <25> 그런데, 도 6에 개시된 바와 같이, 이러한 종래의 제빵기에 있어서는, 믹스백(100)을 상하로 왕복 이동시키는 반죽작업시 상부반죽드럼(200)에 권취된 믹스백의 개방부(110)가 믹스백(100)의 하향이동시 한 쌍의 반죽걸림부재(500) 아래까지 노출되어 다시 믹스백(100)의 상향이동시 믹스백(100)에 수용된 제빵재료의 분진이 개방부(110)를 통해 오븐실내로 분출하게 되어 제빵기의 이상동작을 유발하고 제빵기의 청소에도 어려움을 겪게 되고, 오븐실 내부가 청결하지 못한 문제점이 있다.

【발명이 이루고자 하는 기술적 과제】

<26> 따라서 본 발명의 목적은 이와 같은 종래의 문제점을 해결하기 위한 것으로, 제빵기의 반죽작업시 분진발생을 제거하여 제빵기의 이상동작을 방지하고, 제빵기의 청소에 어려움이 없도록 하며 오븐실 내부의 청결을 유지하도록 하는 것이다.

【발명의 구성 및 작용】

<27> 상기 목적은, 본 발명에 따라, 제빵재료를 수용하며 양 측 연부를 따라 형성된 상부영역의 개방부와 상기 개방부의 하부영역에 밀봉부를 포함하는 믹스백의 상단부 및 하단부를 각각 파지하는 상부 및 하부 반죽드럼과, 상기 반죽드럼을 정역회전 시키는 구동부와, 상기 상부 및 하부 반죽드럼사이에 마련되어 슬릿을 형성하는 베이킹 트레이와, 상기 베이킹트레이와 상기 상부반죽드럼사이에 형성되는 오븐실을 포함하는 제빵기에 있어서, 상기 제빵재료의 반죽작업시 상기 믹스백의 개방부가 상기 오븐실내로 노출되는 것을 방지하도록 상기 구동부를 제어하는 제어부를 포함하는 제빵기에 의해 달성된다.

<28> 그리고 상기 제빵기는 상기 상부반죽드럼의 회전위치를 감지하는 회전위치감지부를 포함하고, 상기 제어부는 상기 회전위치감지부에서 감지된 상기 반죽드럼의 회전신호를 기초로 하여 상기 구동부의 운전을 제어하게 된다.

<29> 여기서, 상기 제빵기의 반죽작업시 상기 믹스백의 개방부가 상기 오븐실내로 노출되는 것이 방지되는 소정의 간격으로 상기 상부 및 하부 반죽드럼을 마련하여 분진 발생을 제거할수 있다.

- <30> 또한, 상기 제빵기의 반죽작업시 상기 믹스백의 개방부가 상기 오븐실내로 노출되는 것이 방지되도록 상기 믹스백을 상기 상부반죽드럼에 권취할 때 상기 상부반죽드럼의 회전을 조절하는 제어부를 포함하는 것으로도 분진 발생의 제거가 가능하다.
- <31> 이하에서는 첨부도면을 참조하여 본 발명에 대해 상세히 설명한다. 도 1과 도2에 도시된 바와 같이, 본 발명에 따른 제빵기는 오븐실(10)이 형성되어 있는 본체(1)와, 오븐실(10)의 전면개구를 회동개폐하는 도어(3)와, 본체(1)의 전방 일측에 마련되어 기기의 운전상태를 표시하는 운전표시패널부(5)와, 오븐실의 일측에 설치되어 상,하부 드럼(7, 8)을 구동시키는 구동부(60)를 갖는다.
- <32> 오븐실(10) 내부의 상부와 하부에는 제빵재료가 담긴 믹스백(2)(도 4참조)의 양단부가 권취되는 상부반죽드럼(7)과 하부반죽드럼(8)이 상호평행을 이루며 정역회전 가능하게 설치되어 있으며, 상부반죽드럼(7)과 하부반죽드럼(8) 사이에는 믹스백(2)내에서 반죽되는 재료가 상부반죽드럼(7)까지 이동하지 않도록 하는 한 쌍의 반죽걸림부재(9)가 설치되어 있다. 또한, 상, 하부 반죽드럼(7, 8) 사이의 오븐실(10) 하부에는 반죽된 재료가 수용되도록 제빵트레이 조립체(4)가 인출가능하게 설치되어 있다.
- <33> 구동부(60)는 하부반죽드럼(8)을 회전시키는 구동모터(62)와, 하부반죽드럼(8)과 상부반죽드럼(7)의 회전축을 연결하여 하부 및 상부반죽드럼(7, 8)을 연동시키는 전동벨트(61)를 가지고 있다.
- <34> 도 2 및 도 3에 도시된 바와 같이, 본 제빵기는 상부 및 하부반죽드럼(7, 8)중 적어도 어느 하나의 회전위치를 감지하는 회전위치감지부(40)와, 회전위치감지부(40)에서 감지된 반죽드럼의 회전위치를 기초로 하여 구동부(60)의 운전을 제어하는 제어부(30)를

포함한다. 이하에서는 설명의 편의상 회전위치감지부(40)가 상부반죽드럼(7)의 회전위치를 감지하는 것을 예로 하여 설명한다.

- <35> 회전위치감지부(40)는 상부반죽드럼(7)의 회전축(71)에 결합되는 회전신호전달부재(41)와, 부품실내에 회전신호전달부재(41)와 인접하게 설치되어 회전신호전달부재(41)의 회전을 감지하는 회전신호감지센서(42)를 포함한다.
- <36> 그리고 회전위치감지부(40)의 회전신호감지센서(42)에서 감지되는 상부반죽드럼(7)의 회전위치는 도 3에 도시된 바와 같이, 제어부(30)에 전달되며, 제어부(30)는 이를 기초로 하여 믹스백(2)의 권취과정 및 반죽과정에서 상부 및 하부반죽드럼(7, 8)을 회전시키는 구동부(60)의 구동모터(62)의 운전을 제어하여 믹스백(2)의 권취 및 상하 왕복 이동거리를 제어한다.
- <37> 이러한 구성에 의하여, 본 발명에 따른 제빵기의 작동을 살펴보면 아래와 같다.
- <38> 도 4 및 도 5에 개시된 바와 같이, 믹스백(2)은 상,하부반죽드럼(7, 8)에 권취되어 상하이동운동을 한다. 제어부(30)에서 상,하부반죽드럼(7, 8)의 회전을 조절하여 믹스백(2)의 하향이동이 완료된 때에 믹스백(2) 상부의 개방부(21)가 오븐실(10)내로 노출되는 것을 방지하도록 회전위치감지부(40)의 신호를 받아 제어부(30)가 구동부(60)를 제어하여 상부반죽드럼(7)의 회전수를 조절하면, 오븐실(10)에 위치한 믹스백(2)의 양측부에는 개방부(21)가 노출되지 않게 된다.
- <39> 상기 제빵재료의 반죽작업시 믹스백(2)의 개방부(21)가 오븐실(10)내로 노출되는 것을 방지하기 위해서는 상기 상,하부반죽드럼(7, 8)의 간격을 종래 제빵기

상, 하부반죽드럼의 간격보다 좁히고, 믹스백(2)을 상부반죽드럼(7)에 권취할 때 제어부(30)가 상부반죽드럼(7)의 회전수를 조절하도록 구동부(60)를 제어하면 반죽작업시 믹스백(2)이 하향이동이 될 때 개방부(21)가 오븐실(10)에 노출이 되지 않게 된다.

<40> 즉, 종래의 제빵기보다 상, 하부반죽드럼(7, 8) 사이의 간격을 좁히고, 좁혀진 간격에 대응하여 종래의 제빵기보다 상부반죽드럼(7)의 권취회전수가 증가하도록 제어부(30)가 구동부(60)를 제어하여 믹스백(2)을 상부반죽드럼(7)에 권취한다. 따라서 종래의 제빵기의 반죽행정시의 상, 하부반죽드럼의 회전수보다 작은 회전수로도 반죽이 가능하게 되므로, 반죽작업시 믹스백(2)의 하향이동후에도 믹스백(2)의 개방부(21)는 오븐실(10)내로 노출이 방지될수 있다.

<41> 또한, 상기 제빵재료를 수용하는 믹스백(2)의 길이를 종래의 믹스백 보다 충분히 길게 하고 더 길어진 부분만큼 믹스백의 양측부를 밀봉부(22)로 한다. 그리고 상부반죽드럼(7)에 믹스백(2)을 권취할때 종래의 제빵기의 상부반죽드럼 회전수보다 상부반죽드럼(7)을 믹스백(2)의 길어진 길이에 대응하여 더 회전하도록 제어부(30)가 구동부(60)를 제어하여 권취한다. 따라서 종래 제빵기의 반죽행정시의 상, 하부반죽드럼의 회전수로 상, 하부반죽드럼(7, 8)이 회전하여도 믹스백(2)의 하향이동후에 믹스백(2)의 개방부(21)는 오븐실(10)내로 노출이 방지된다.

【발명의 효과】

<42> 이상 설명한 바와 같이, 본 발명에 따르면, 반죽작업시 믹스백(2)의 개방부가 상부반죽드럼(7)에 권취된 상태를 유지하도록 제어부(30)가 구동부(60)를 제어하여 믹스백

(2)에 수용된 제빵재료의 분진의 발생이 제거되어 제빵기의 이상동작이 방지되고, 제빵기의 청소에 어려움이 없으며 청결한 오븐실(10)을 갖는 제빵기가 제공된다.

【특허청구범위】**【청구항 1】**

제빵재료를 수용하며 양 측 연부를 따라 형성된 상부영역의 개방부와 상기 개방부의 하부영역에 밀봉부를 포함하는 믹스백의 상단부 및 하단부를 각각 파지하는 상부 및 하부 반죽드럼과, 상기 반죽드럼을 정역회전 시키는 구동부와, 상기 상부 및 하부 반죽드럼사이에 마련되어 슬릿을 형성하는 베이킹 트레이와, 상기 베이킹트레이와 상기 상부반죽드럼사이에 형성되는 오븐실을 포함하는 제빵기에 있어서,

상기 제빵재료의 반죽작업시 상기 믹스백의 개방부가 상기 오븐실내로 노출되는 것을 방지하도록 상기 구동부를 제어하는 제어부를 포함하는 제빵기.

【청구항 2】

제1항에 있어서,

상기 제빵기는 상기 상부반죽드럼의 회전위치를 감지하는 회전위치감지부를 포함하고, 상기 제어부는 상기 회전위치감지부에서 감지된 상기 반죽드럼의 회전신호를 기초로 하여 상기 구동부의 운전을 제어하는 것을 특징으로 하는 제빵기.

【청구항 3】

제1항 또는 제2항에 있어서,

상기 제빵기의 반죽작업시 상기 믹스백의 개방부가 상기 오븐실내로 노출되는 것이 방지되는 소정의 간격으로 상기 상부 및 하부 반죽드럼이 마련되는 것을 특징으로 하는 제빵기.

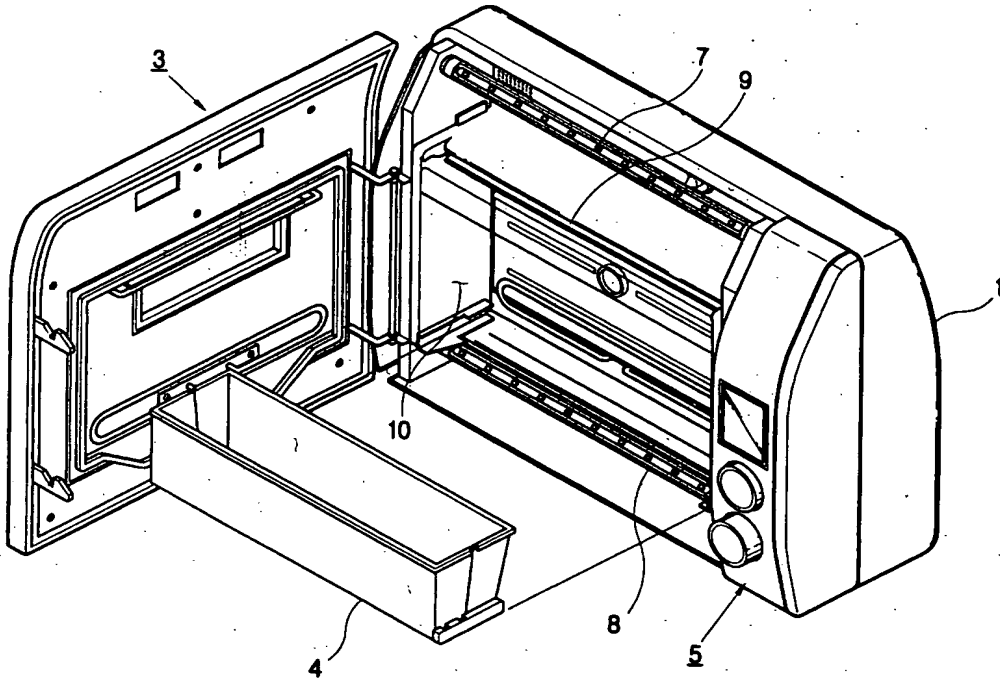
【청구항 4】

제1항 또는 제2항에 있어서,

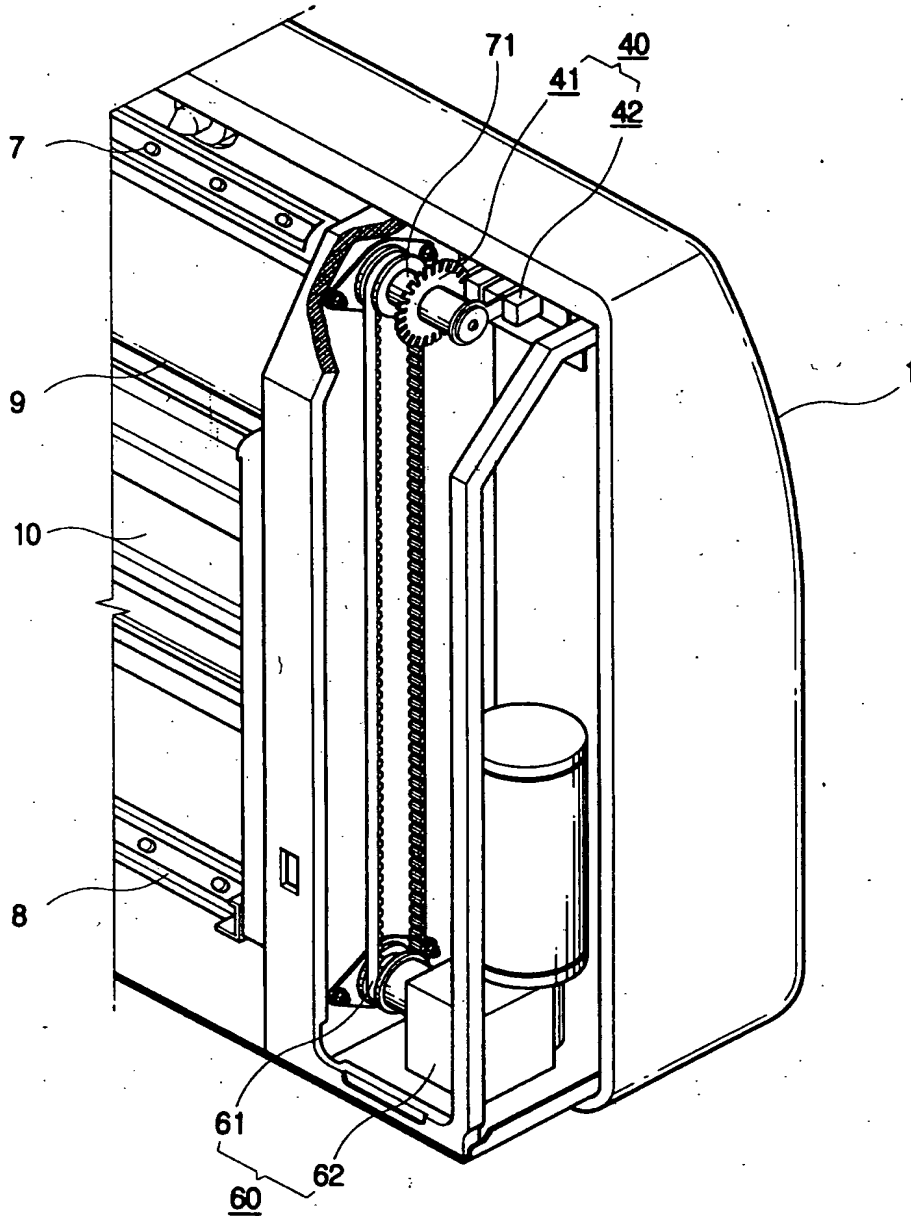
상기 제빵기의 반죽작업시 상기 믹스백의 개방부가 상기 오븐실내로 노출되는 것이 방지되도록 상기 믹스백을 상기 상부반죽드럼에 권취할 때 상기 상부반죽드럼의 회전을 조절하는 제어부를 포함하는 것을 특징으로 하는 제빵기.

【도면】

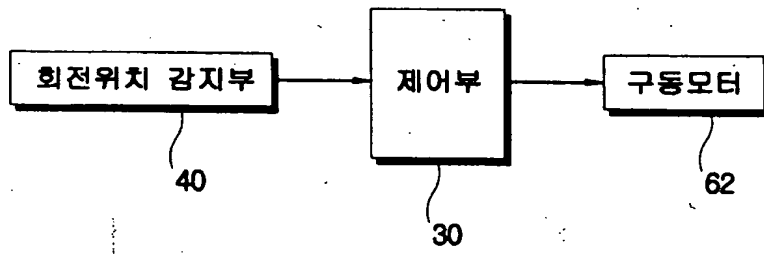
【도 1】



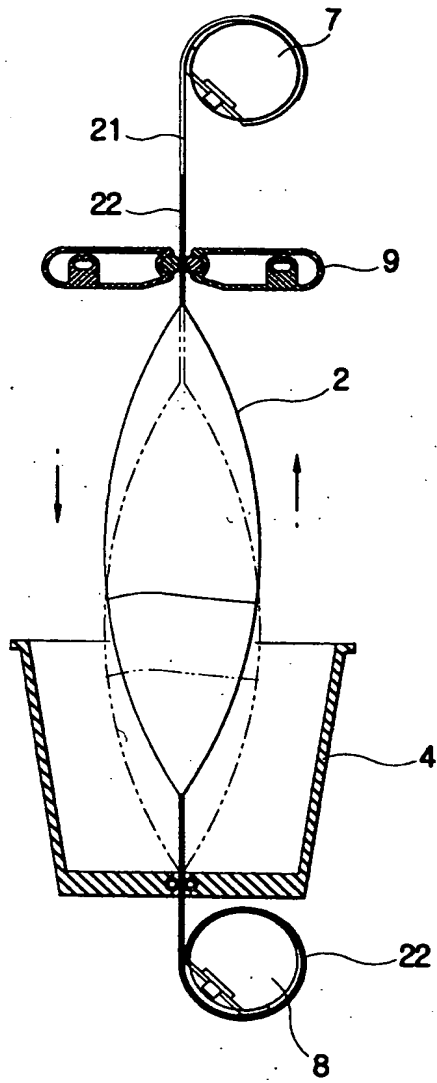
【도 2】



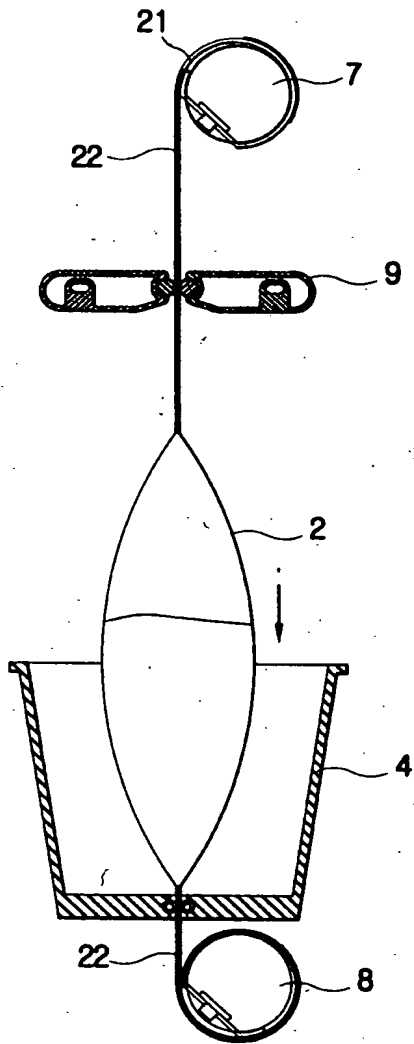
【도 3】



【도 4】



【도 5】



【도 6】

